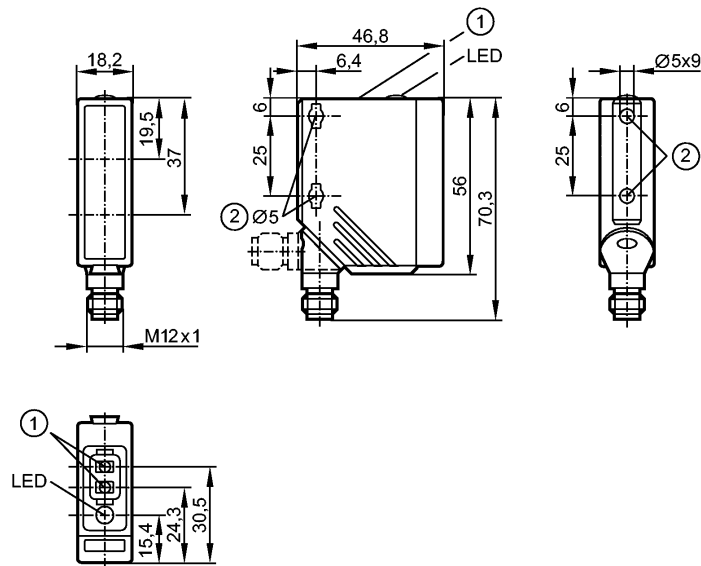


O5H500

O5H-FPKG/US100

Czujniki optyczne



- 1: Przyciski do programowania
- 2: Przy zastosowaniu śruby montażowej M5 -> max. moment dokręcający wynosi 2 Nm.

Odbiornik w górnej soczewce, Nadajnik w dolnej soczewce

Made in Germany



Cechy produktu

- Czujnik dyfuzyjny
- Prostopadłościan plastikowy
- Wtyk męski
- Tłumienie tła
- funkcja uczenia
- Blokada elektroniczna
- Zasięg 50...1800mm (Zasięg w odniesieniu do białego papieru 200 x 200 mm, 90 % remisji)
- nastawny

Dane elektryczne

Wykonanie elektryczne	DC PNP
Napięcie zasilania [V]	10...36 DC
Pobór prądu [mA]	25
Rodzaj światła	Światło czerwone 624 nm
Klasa ochrony	II
Ochrona przed odwrotną polaryzacją	tak

Wyjścia

Wyjście	światło-włącz / ciemno-włącz programowalne
Spadek napięcia [V]	< 2,5
Prąd znamionowy [mA]	200
Zabezpieczenie przed zwarcieniem	impulsowe
Zabezpieczenie przed przeciążeniem	tak
Częstotliwość przełączania [Hz]	1000

Strefa działania

Zasięg [mm]	
Zasięg [mm]	50...1800 (Zasięg w odniesieniu do białego papieru 200 x 200 mm, 90 % remisji)
- obiekt biały (90% remisji)	50...1800

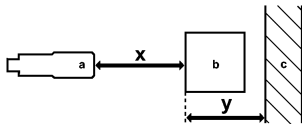
O5H500

O5H-FPKG/US100

Czujniki optyczne

- obiekt szary (18% remisji)	50...900
- obiekt czarny (6% remisji)	50...600
Średnica plamki światła [mm]	50 (Zasięg 1000 mm)

Wykres dokładności



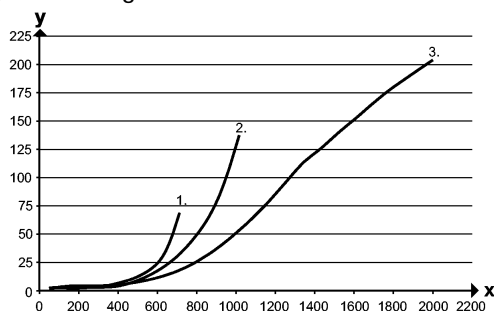
a: czujnik

b: obiekt

c: tło

x: odległość czujnik / obiekt

y: min. odległość obiekt / tło



Wartości w [mm]

1 = czarny obiekt (6 % remisji), białe tło (90 % remisji)

2 = szary obiekt (18 % remisji), białe tło (90 % remisji)

3 = biały obiekt (90 % remisji), białe tło (90 % remisji)

Warunki otoczenia

Temperatura otoczenia [°C]	-25...60
Stopień ochrony	IP 67

Testy / dopuszczenia

EMC	EN 60947-5-2
MTTF [- gwarancja]	360

Dane mechaniczne

Materiał obudowy	obudowa: PA; maskownica: stal kwasoodporna; Przyciski: TPU
Materiał soczewki	PMMA
Waga [kg]	0,067

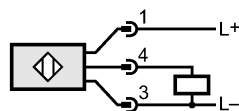
Wyświetlacze / elementy robocze

Wskazanie statusu wyjścia LED	żółty
-------------------------------	-------

Połączenie elektryczne

Połączenie	Konektor M12
------------	--------------

Schemat połączeń



Uwagi

Uwagi	Napięcie eksploatacji "supply class 2" zgodnie z cULus
-------	--



O5H500

O5H-FPKG/US100

Czujniki optyczne

Sztuk w opakowaniu [sztuk] 1